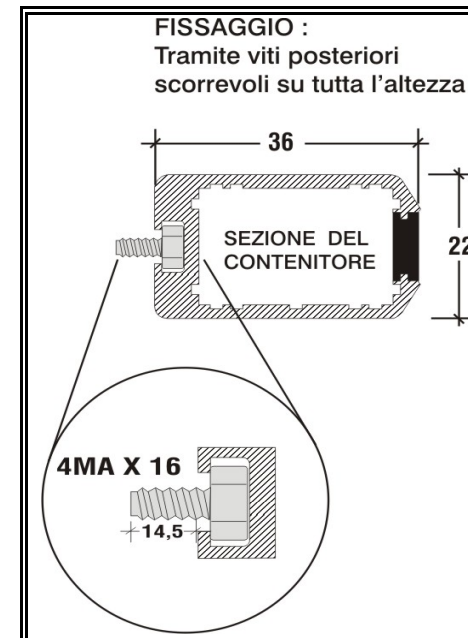


GUIDA RAPIDA PER LA SCELTA DEL MODELLO "FLY PXXX"

Modello	FLY P004		FLY P008		FLY P016	
	Altezza		Altezza		Altezza	
NR Raggi	(HP)	(HT)	(HP)	(HT)	(HP)	(HT)
5 x 5			66	145	127	206
7 x 7					188	267
9 x 9	66	145	127	206	249	328
11 x 11					310	389
13 x 13			188	267	371	450
15 x 15					432	511
17 x 17	127	206	249	328	493	572
19 x 19					554	633
21 x 21			310	389	615	694
23 x 23					676	755
25 x 25	188	267	371	450	737	816
27 x 27					798	877
29 x 29			432	511	859	938
31 x 31					920	999
33 x 33	249	328	493	572	981	1060
35 x 35					1042	1121
37 x 37			554	633	1103	1182
39 x 39					1164	1243
41 x 41	310	389	615	694	1225	1304



HP= Altezza Controllata in mm
HT= Altezza Totale in mm
PXXX= Risoluzione della barriera (ES: P008= risoluzione 8mm)

Nota: Nelle colonne sono riportate tutte le quote importanti per le varie misure. Nel disegno è indicata la sezione della barriera

Nota: Su richiesta si possono fornire altre altezze e risoluzioni



Via Pergolesi 30 - 20851 LISSONE (MB)
 TEL 039/24.57.587 - FAX 039/46.10.56
 mail: commerciale@elindco.it - web: www.elindco.it

Lissone 05/03/2016