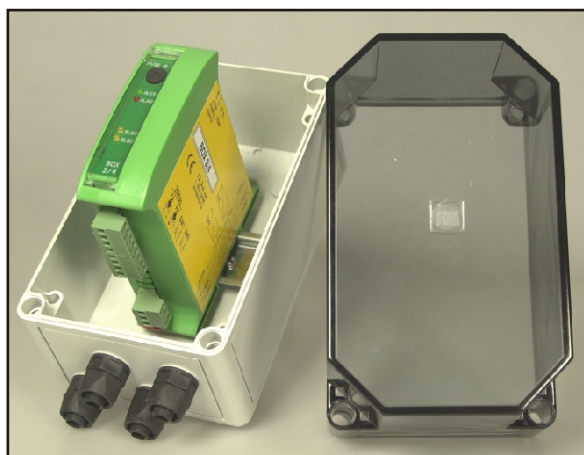


BOX 2/4**BOX 2/4 IP66****Centralina di controllo per ESTENSIONE A SICUREZZA
TIPO 4 - SIL 3 SILCL 3 PL e****CE**

La centralina **BOX 2/4** e **BOX 2/4 IP66** abbinata alle barriere di sicurezza di TIPO 3 (modello LC3) ne eleva la categoria a TIPO 4.

La centralina riceve in ingresso gli interruttori finali della barriera controllando la loro disparità e fornisce in uscita 2 contatti chiusi in stato di allerta, provenienti da due relè di sicurezza a contatti guidati autocontrollati in ridondanza.

La centralina, inoltre, aggiunge a queste famiglie di barriere alcune funzioni :

- **External Device Monitoring (EDM)** : controllo dei dispositivi esterni : per esempio contattore, relè, ecc...
- **Messaggistica a Led** per l'individuazione anomalie
- **Contatto AUX (Ausiliario)** chiuso con barriera in allarme

CARATTERISTICHE TECNICHE

Tensione di Alimentazione	24Vcc \pm 10%
Assorbimento Proprio	60 mA
Ingressi di Tipo 3	2 NO (interruttori SW1 - SW2) contatti con barriera in stato di allarme
Uscite di Tipo 4	2 NO (interruttori SW3 - SW4) contatti con barriera in stato di allarme
Portate Uscite	5A @ 250Vca
Protezione Uscite	fusibili 5A
Contatto AUX	1 NC - 3 A max (non di sicurezza)
Tempo di Risposta	15 millisecondi
Contenitore	BOX 2/4 = Blend PC/ABS autoestinguente per guida DIN (EN60715) BOX 2/4 IP66 = Policarbonato rinforzato in fibra di vetro - trasparente (EN60529)
Sezione contenitore	BOX 2/4 = 101 x 119 x 35 mm / BOX 2/4 IP66 = 110 x 180 x 165 mm
Gradi di Protezione	BOX 2/4 = IP20 / BOX 2/4 IP66 = IP66
Temperatura Funzionamento	0 / +55 °C
PFHd	10^{-8} fino a $< 10^{-7}$
Direttive	2006/42/CE - 2014/30/CE - 2014/35/CE
Normative	CEI-EN 61496-1 : 2014 - CEI-EN 61496-2 : 2014

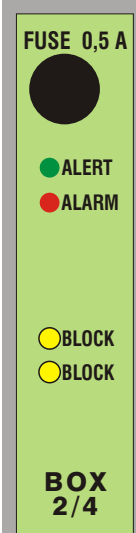
Via Pergolesi 30 - 20851 LISSONE (MB) - www.elindco.it

MARZO 2016

Il costruttore si riserva il diritto di modificare i prodotti ed i dettagli di questo FOGLIO TECNICO in ogni momento senza preventiva notifica
EL.IND.CO. non è responsabile per l'uso improprio dei suoi prodotti.

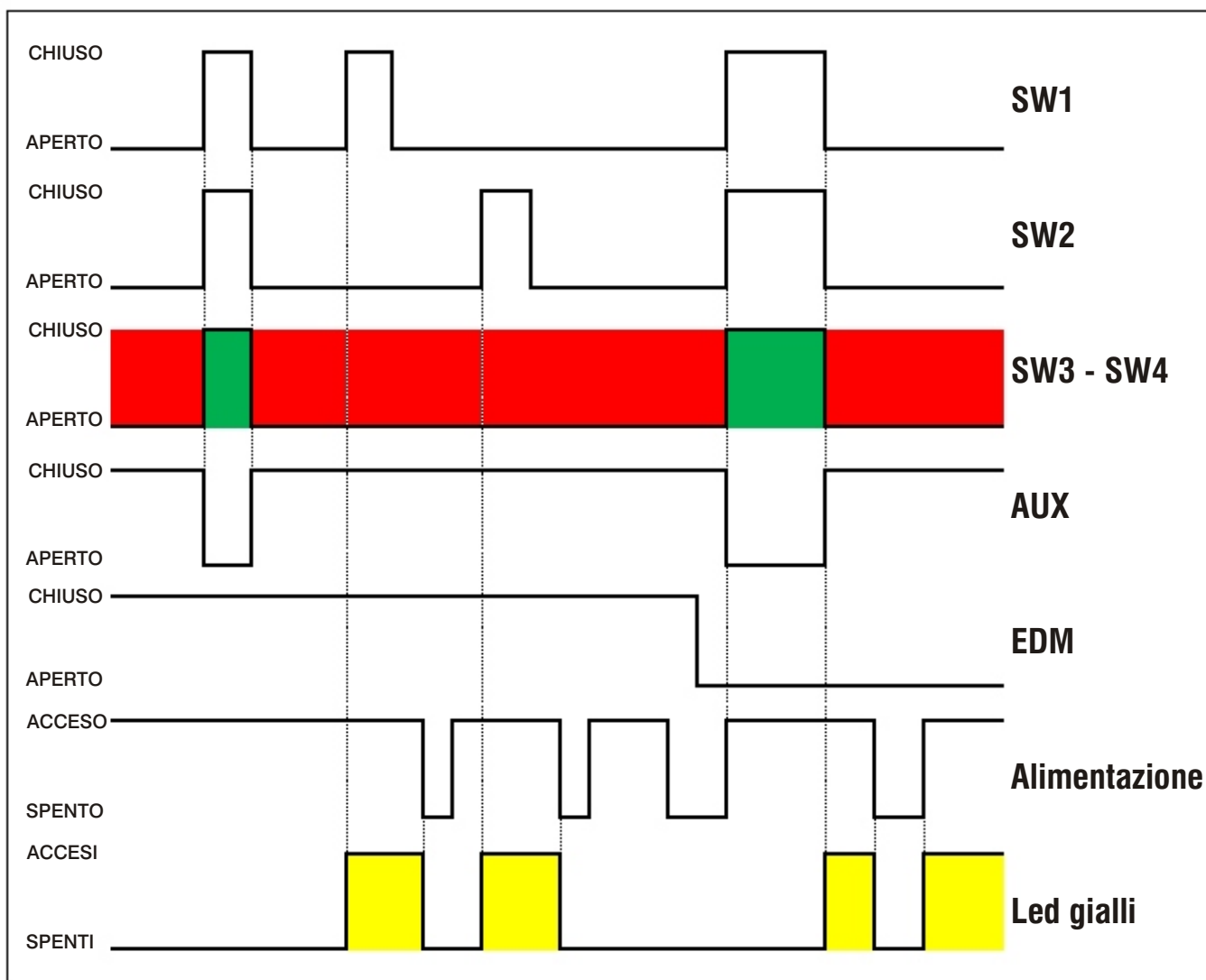
pag. 1/3

STATO dei LEDs	SITUAZIONE	SOLUZIONE
● ALERT = OFF ● ALARM = ON ● BLOCK = OFF ● BLOCK = OFF	Barriera in stato di allarme o barriera scollegata	Nessuna anomalia
● ALERT = ON ● ALARM = OFF ● BLOCK = OFF ● BLOCK = OFF	Barriera in stato di allerta	
● ALERT = OFF ● ALARM = ON ● BLOCK = ON ● BLOCK = ON	Disparità dei segnali in ingresso, verificare le uscite della barriera che devono aprirsi/chiuersi contemporaneamente	Risolvere l'anomalia e successivamente togliere l'alimentazione per almeno 2 secondi

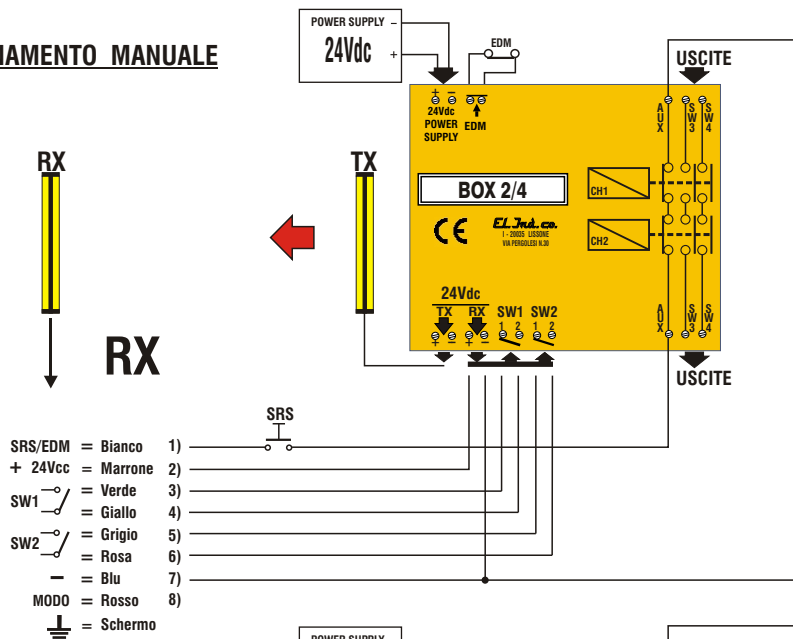


Qualsiasi altro stato è da considerarsi un errore interno. Contattare il servizio assistenza EL.IND.CO.

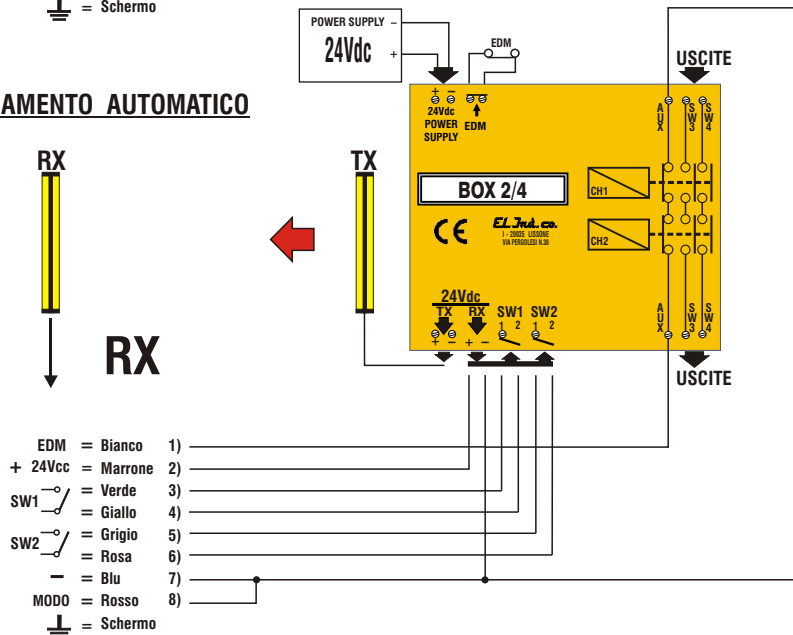
DIAGRAMMA DI STATO



FUNZIONAMENTO MANUALE

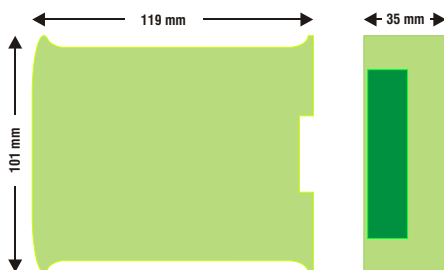


FUNZIONAMENTO AUTOMATICO

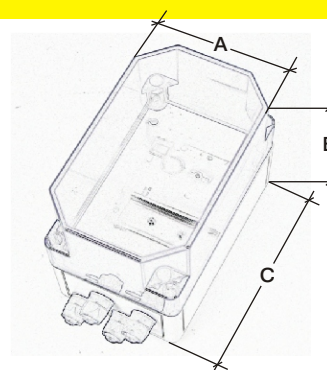


N.B. La centralina "BOX 2/4" viene fornita con la funzione EDM momentaneamente esclusa (ponticello sul morsetto EDM). Nel momento in cui si dovessero utilizzare altri dispositivi esterni (relè, ecc..) per aumentare i contatti di uscita, si consiglia per il controllo in sicurezza di tali dispositivi di eliminare il ponticello nel morsetto EDM e di collegare il contatto/i NC di tali dispositivi in serie nel morsetto EDM.

DIMENSIONI MECCANICHE (millimetri)



BOX 2/4



A = 110mm
 B = 165mm
 C = 180mm

BOX 2/4 IP66

COME ORDINARE

Codice Prodotto

BOX 2/4

BOX 2/4 IP66



Via Pergolesi 30 - 20851 LISSONE (MB) - www.elindco.it

MARZO 2016